



## Electro-Oil Info Line Oliefyr

**16 – 36 kW**

- Lavt lydniveau
- Miljø venlig
- Høj virkningsgrad
- Lavt olieforbrug

### Display med:

- Timetæller
- Antal starter
- Fejldiagnose

## Info Line Oliefyr 16 – 36 kW

Info Line Oliefyret er det mest moderne oliefyr på markedet.

### Effektiv på alle typer kedler:

Der er lagt stor vægt på at Info Line oliefyret kan tilpasses til alle typer af kedler. Dette er opnået ved at man har anvendt en meget kraftig regulerbar blæser som kan tilpasses præcist til den enkelte kedel. Samtidig kan den fungere optimalt på selv den mest moderne kedel, med et meget højt modtryk.

### Utrolig lydsvagt:

Man har, ved at anvende en større blæser end normalt, formået at gøre Info Line oliefyret ekstremt lydsvagt.

### Display:

Info Line Oliefyret, er standard monteret med et digital display, som giver informationer om bl.a.

#### Drift tid:

Det antal timer fyret har kørt siden installation, der findes også en triptæller som kan nulstilles og dermed f.eks. vise en måneds drift tid. Derved er det enkelt at beregne f.eks. sidste måneds olieforbrug.

### Antal starter:

Viser hvor mange gange fyret har startet siden det blev installeret. Der findes også her en triptæller. Denne kan f.eks. fortælle hvor mange starter fyret har haft i en given periode.

### Fejldiagnose:

Den avancerede kontrolboks, holder konstant øje med at fyret hele tiden kører optimalt. Skulle der opstå en fejl, vil der blive udskrevet en fejlmeddelelse på displayet, som gør det lettere og hurtigere at finde den aktuelle fejl.

Info Line Oliebrænderen er fremstillet på BENTONE AB i Sverige, som hører til blandt de største fabrikker for olie- og gasbrændere i Europa. En positions som er opnået gennem forskning og udvikling, og som har dannet grundlag for tekniske nyheder gennem årene, der igen har betydet høj teknisk kvalitet til fordel for bedre forbrænding og dermed et renere miljø.

**Brænderen er godkendt efter EN 267.**

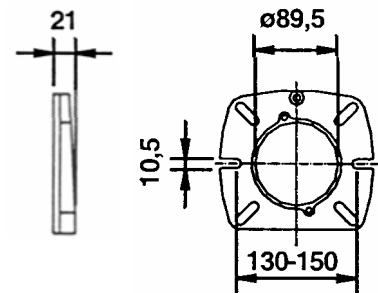
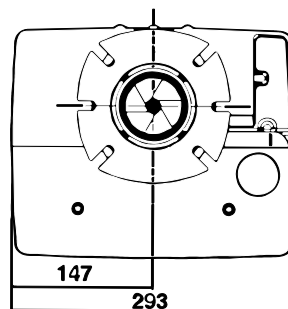
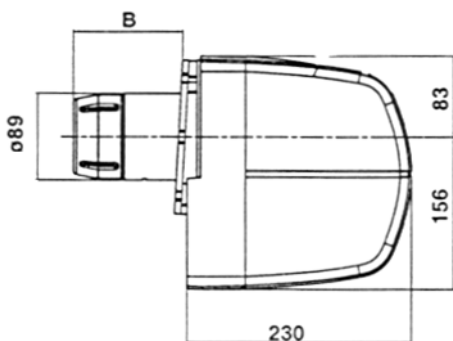
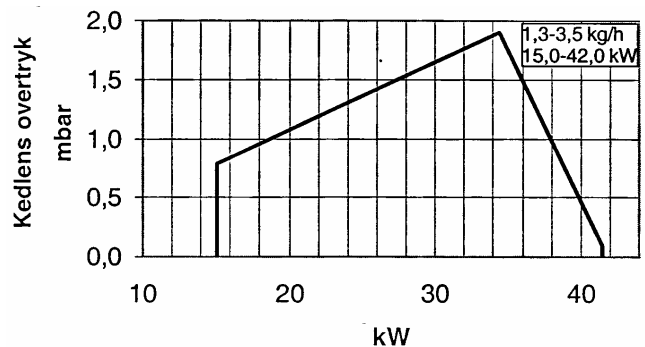
- Miljøvenlig oliebrænder med et lavt olieforbrug
- Forvarmer, som opvarmer olien til 70° under opstarten, for at opnå en blød start, samt til 50° under normal drift for at undgå tilkoksning.
- Lukke-luftspjæld som hindrer varmetab
- Kraftig blæser som gør det let at tilpasse moderne kedler
- Stort blæserhjul som reducerer støjniveauet
- Computerovervågning af brænderens tilstand
- Miljø godkendt efter Blauer Angel

### Tekniske data:

Kapacitet: 16-35,6kW · 1,34-3,0 kg/h  
 Kontrolkasse: Landis & Staefa LMO85 110A2B  
 Fotomodstand: Landis & Staefa  
 Olieforvarmer: Danfoss

Blæsemotor: 220V, 50Hz., 110W  
 Oliepumpe: Danfoss BFP41L3  
 Olieslanger: 2 stk. a. 1/4" x 1/4" x 700 mm  
 Vægt: \*\* kg  
 CE: CE \*\*\*\*\*

### Kapacitetsdiagram:



Brænderrørslængde	Måles fra flange, mål B
131	106
181	156

Forhandler: